

УДК 612.014.426 + 615.847.8

### РАЗРАБОТКА УСТРОЙСТВА ВЫСОКОИНТЕНСИВНОЙ ИМПУЛЬСНОЙ АКУПУНКТУРНОЙ МАГНИТОТЕРАПИИ

**А. П. Оксанич, С. Э. Притчин, М. Г. Когдась, М. А. Машенко**

Кременчугский национальный университет имени Михаила Остроградского,  
ул. Первомайская, 20, г. Кременчуг, 39600, Украина. E-mail: oksanich@kdu.edu.ua

**А. В. Федорченко**

Узловая железнодорожная больница станции Кременчуг  
ул. Логинова, 1/4, г. Кременчуг, 39600, Украина.

Рассмотрено применение в медицине импульсного магнитного поля высокой интенсивности, формирующегося с помощью индуктора, питающегося импульсным током. Импульсные магнитные поля оказывают активное влияние на различные системы организма, зависящее от параметров воздействия, прежде всего, от величины магнитной индукции. Лечебное воздействие заключается во влиянии импульсного магнитного поля с индукцией до 2 Тл на биологические ткани. Традиционным способом создания таких импульсов является принцип разряда конденсатора на индуктор, в качестве которого используется катушка индуктивности. В работе выполнено схемотехническое моделирование и определены параметры индуктора с индукцией до 1,4 Тл. Предложена структурная схема и разработано устройство высокоинтенсивной импульсной акупунктурной магнитотерапии. Испытание устройства в течении двух месяцев в котором участвовало более 200 человек показало положительный эффект по различным заболеваниям до 85 %.

**Ключевые слова:** импульсное магнитное поле, магнитотерапия, индуктор, акупунктура.

### РОЗРОБКА ПРИСТРОЮ ВИСОКОІНТЕНСИВНОЇ ІМПУЛЬСНОЇ АКУПУНКТУРНОЇ МАГНІТОТЕРАПІЇ

**А. П. Оксанич, С. Е. Притчин, М. Г. Когдась, М. А. Машенко**

Кременчуцький національний університет імені Михайла Остроградського  
вул. Першотравнева, 20, м. Кременчук, 39600, Україна. E-mail: oksanich@kdu.edu.ua

**А. В. Федорченко**

Вузлова залізнична лікарня станції Кременчук  
вул. Логінова, 1/4, м. Кременчук, 39600, Україна.

Розглянуто застосування в медицині імпульсного магнітного поля високої інтенсивності, яке формується за допомогою індуктора, що живиться імпульсним струмом. Імпульсні магнітні поля мають активний вплив на різні системи організму, залежно від параметрів впливу, насамперед, від величини магнітної індукції. Високоінтенсивне магнітне поле характеризується більш глибоким проникненням, має на організм цілий ряд позитивних специфічних ефектів. Лікувальна дія полягає у впливі імпульсного магнітного поля з індукцією до 2 Тл на біологічні тканини. Традиційним способом створення таких імпульсів є принцип розряду конденсатора на індуктор, в якості якого використовується котушка індуктивності. У роботі виконано схемотехнічне моделювання та визначено параметри індуктора з індукцією до 1,4 Тл. Запропоновано структурну схему та розроблено пристрій високоінтенсивної імпульсної акупунктурної магнітотерапії. Випробування пристрою на протязі двох місяців в якому брало участь більше 200 чоловік показало позитивний ефект з різних захворювань до 85 %.

**Ключові слова:** імпульсне магнітне поле, магнітотерапія, індуктор, акупунктура.

**АКТУАЛЬНОСТЬ РАБОТЫ.** Как известно [1], магнитное поле – особый вид материи, посредством которой осуществляется связь и взаимодействие между движущимися электрическими зарядами. Везде, где существует движущийся электрический заряд или проходящий по проводу электрический ток, возникает магнитное поле (МП). Оно может существовать как в вещественной среде, так и в вакууме. В отличие от электрического поля МП действует только на движущиеся заряды, которые создают свое собственное магнитное поле.

В последнее время в медицине нашло применение импульсное магнитное поле высокой интенсивности [2, 3] которое формируется с помощью индукторов, питающихся импульсным током с различной формой импульсов. В магнитотерапии используются как моно-, так и биполярные импульсы полусинусоидальной, прямоугольной и треугольной формы. Кроме формы импульсы характеризуются еще целым рядом изменяемых параметров (длительность импульса, частота повторения импульсов и др.).

Импульсные поля считаются наиболее активными в биологическом отношении, а чувствительность к ним биологических тканей самая высокая. Пороговая чувствительность организма к импульсным магнитным полям, например, равна 0,1 мТл, тогда как для постоянных магнитных полей она составляет 8 мТл, а для переменных – 3 мТл.

По величине интенсивности магнитные поля делят на слабые ( $B < 0,5$  мТл), средние ( $B \approx 0,5 - 50$  мТл) сильные ( $B > 500$  мТл).

Высокоинтенсивная импульсная магнитотерапия заключается в лечебном воздействии импульсным магнитным полем с индукцией 0,5 – 0,7 Тл (500 – 700 мТл) и выше. Импульсные поля более низкой интенсивности по своему биологическому действию сходны с низкочастотной магнитотерапией, хотя и активнее их. В тканях организма под действием импульсных магнитных полей по закону электромагнитной индукции М. Фарадея наводится электродвижущая сила (ЭДС), величина которой зависит от скорости изменения (dB/dt, Тл/с) магнитной ин-

дукции. Она в свою очередь определяется частотой и формой импульсного магнитного поля, его амплитудой и радиусом контура, в котором наводится ЭДС. Напряженность электрического поля ( $E$ , В/м) в этом контуре определяется по формуле:  $E=dV/dt$ .  $\pi r^2/2\pi r=0,5(dV/dt)$ . Действие наведенной ЭДС на биологические ткани связано с существованием на клеточных мембранах потенциала действия (порядка 0,1В), который определяет процессы диффузии ионов в клетке. За счет быстрого нарастания вектора магнитной индукции, возникающие электрические поля в электропроводящих системах вызывают движение электрических зарядов. Индукционные электрические токи, возникающие при действии высокоинтенсивных импульсных магнитных полей, имеют высокую плотность, на 2 – 3 порядка выше, чем при использовании низкочастотной магнитотерапии. Их форма и временные характеристики близки к таковым действующего магнитного поля. Наведенные электрические токи большой плотности способны вызывать возбуждение волокон периферических нервов и ритмическое сокращение миофибрилл. Этот феномен, впервые продемонстрированный еще в 80-х г.г. прошлого столетия, был положен в основу использования импульсных магнитных полей для миомагностимуляции скелетной мускулатуры гладких мышц сосудов и внутренних органов. По приблизительным подсчетам, для вызывания сокращения мышц плотность тока должна составлять около 0,1 мА/см<sup>2</sup>.

Импульсные магнитные поля оказывают активное влияние на различные системы организма, зависящее от параметров воздействия, прежде всего, от величины магнитной индукции. Низкоинтенсивная импульсная магнитотерапия вызывает в организме изменения, сходные с действием низкочастотной магнитотерапии. Отличия в основном заключаются в том, что все важнейшие системы организма более чувствительны к действию импульсных магнитных полей, а поэтому один и тот же эффект может быть достигнут от импульсной магнитотерапии при значительно меньших дозировках. Высокоинтенсивное магнитное поле, характеризующееся более глубоким проникновением, оказывает на организм целый ряд положительных специфических эффектов.

Особенностью этого метода является воздействие на патологический очаг короткими импульсами магнитного поля с высокими максимальными значениями магнитной индукции (до 1 – 2 Тл). Быстрые изменения сильного магнитного поля индуцируют в возбудимых структурах организма заметные электрические поля и, соответственно, электрические токи. Это приводит: к сокращениям скелетной мускулатуры и гладких мышц (бесконтактная магнито-стимуляция), к ослаблению или полному устранению болевого синдрома, к уменьшению или устранению отека тканей, к усилению местного кровотока, что стимулирует обменные процессы и метаболизм клеток, трофические процессы и процессы репаративной регенерации в поврежденных тканях.

Целью данной работы является разработка метода применения высокоинтенсивного импульсного магнитного поля в рефлексогенных зонах человека.

Точки акупунктуры расположенные в рефлексогенных зонах мы определяли по работе [4].

**МАТЕРИАЛ И РЕЗУЛЬТАТЫ ИССЛЕДОВАНИЙ.** Как было показано выше в основе импульсной магнитной терапии высокоинтенсивным магнитным полем лежит принцип создания импульсного магнитного поля напряженностью до 2 Тл.

Традиционным способом создания магнитных импульсов такой напряженности является принцип разряда конденсатора на индуктор, в качестве которого используется катушка индуктивности. При этом конденсатор  $C$ , индуктивность индуктора  $L$ , и сопротивление  $R_L$  создают контур RCL. Принципиальная схема которая реализует такой способ приведена на рис. 1.

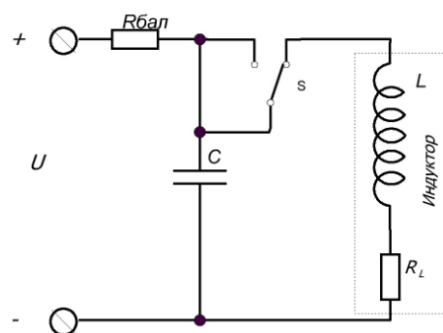


Рисунок 1 – Схема формирования импульса магнитного поля высокой интенсивности

Магнитное поле создается током импульсного разряда накопительного конденсатора  $C$  через индуктор, который обладает индуктивностью  $L$  и активным сопротивлением  $R_L$ . Конденсатор предварительно заряжается через балластный резистор от источника постоянного тока до напряжения  $U$ . После заряда, конденсатор  $C$  через ключ  $S$  замыкается на индуктор, и при этом энергия конденсатора  $C$ , которая определяется выражением (1) переходит в энергию индуктора  $L$ , определяемую выражением (2) [5]

$$W_C = \frac{CU^2}{2}, \quad (1)$$

$$W_L = \frac{LI^2}{2}, \quad (2)$$

с соблюдением условия  $W_C \approx W_L$ .

Выполним оценку запасаемой на конденсаторе энергии  $W_C$ , необходимой для создания магнитного поля с индукцией  $B_0$ , приняв поле внутри индуктора однородным. Тогда можно записать:

$$W_C \approx \frac{B_0^2}{2\mu_0} Sl, \quad (3)$$

где  $S$  – площадь индуктора, равная  $\pi D^2/4$ ,  $D$  – диаметр индуктора,  $l$  – высота индуктора,  $\mu_0$  – магнитная постоянная.

С учетом неоднородности магнитного поля в индукторе конечной длины, индукцию магнитного поля можно найти по следующему выражению:

$$B_0 = \mu_0 n I_0 \cos(D/l), \quad (4)$$

где  $n$  – число витков индуктора на единицу его длины,  $I_0$  – сила тока, текущего через индуктор.

Рассматривая систему индуктор – конденсатор как колебательный контур запишем уравнение собственных колебаний контура  $R_L CL$  (рис. 1) в виде:

$$LQ + R_L Q + \frac{Q}{C} = 0, \quad (5)$$

где  $Q$  – мгновенная величина заряда на конденсаторе  $C$ . В момент времени, когда конденсатор  $C$  полностью заряжается, но ток в контуре еще отсутствует, начинаются колебания. Задав начальные условия для заряда и тока в виде:

$$Q(t=0) = U_0 C, \quad I(t=0) = \frac{dQ}{dt} = 0, \quad (6)$$

можно переписать выражение (5) как:

$$Q(t) = U_0 C \frac{\omega_0}{\omega} e^{-\delta t} \cos(\omega t - \varphi) \quad (7)$$

откуда

$$I(t) = -\frac{U_0}{Z} \frac{\omega_0}{\omega} e^{-\delta t} \sin(\omega t), \quad (8)$$

где  $\omega_0^2 = 1/LC$ ,  $\omega = 2\pi/T$ ,  $\omega^2 = \omega_0^2 - \delta^2$ ,  $\delta = R_L/2L$ ,  $Z = \sqrt{L/C}$ .

На основании (8) можно записать максимальное значение тока в индукторе как:

$$I_0 = I(t') = \frac{U}{Z} e^{-\delta t'}, \quad (9)$$

где  $t'$  момент времени, в течение которого достигается максимальный ток, который определяется следующим выражением:

$$t' = \frac{T}{4} - \frac{\varphi}{\omega}.$$

Следовательно, коэффициент преобразования энергии, накопленной в конденсаторе в энергию магнитного поля индуктора может быть получен как:

$$\eta \approx \frac{W_L}{W_C} = e^{-2\delta t'}. \quad (10)$$

С учетом для малого затухания, что имеет место в случае индуктора с малой индуктивностью и активным сопротивлением и того что при этом выполняются соотношения  $\varphi/\omega \ll T/4$ ,  $\omega \approx \omega_0$  используя линейную аппроксимацию (10) получим соотношение для определения коэффициента преобразования энергии в следующем виде:

$$\eta \approx 1 - 2\delta t' \approx 1 - 2\delta \frac{T}{4} \approx 1 - \frac{\pi}{2} \cdot \frac{R}{Z}. \quad (11)$$

Следовательно, для обеспечения максимального преобразования энергии конденсатора  $C$  в энергию магнитного поля индуктора должно выполняться неравенство  $R \ll Z$ .

В этом случае потери энергии на нагрев обмотки индуктора за время достижения максимального тока  $t'$  незначительны. Но по мере продолжения колебаний в контуре энергия будет продолжать выделяться в виде тепла, и за время затухания колебаний  $\tau \approx \delta$  практически вся энергия, запасенная в конденсаторе, перейдет в тепло. Таким образом, необходимо учитывать омический нагрев индуктора.

Этот фактор накладывает ограничения на величину накопленной энергии, а, следовательно, и на предельную величину индукции магнитного поля [6]. В нашем случае, время затухания колебаний незначительно, следовательно, теплом в индукторе можно пренебречь. Тогда изменение температуры обмотки индуктора  $\Delta T$  можно определить из уравнения теплового баланса:

$$\frac{CU^2}{2} = cm\Delta T, \quad (12)$$

где  $c$  – удельная теплоемкость медного провода,  $m$  – масса катушки индуктора.

Для оценки параметров индуктора, авторами в среде Proteus была разработана схемотехническая модель, включающая в себя конденсатор номиналом 1000 мкФ, источник питания 1000 В и индуктор с переменным омическим сопротивлением и индуктивностью. Модель позволяет моделировать параметры системы конденсатор – индуктор при различных параметрах индуктора [7–8].

Модель представлена на рис. 2.

В модели для измерения тока протекающего через индуктор L1 используется шунт H2 с коэффициентом преобразования ток-напряжение равным 1. Для измерения тока заряда конденсатора C1 в момент замыкания ключа S1 используется шунт H1.

Резистор R1 играет роль токоограничивающего резистора для заряда конденсатора, на резисторах R2, R3 собран делитель напряжения с коэффициентом деления 1:100, который используется для анализа изменения напряжения заряда-разряда конденсатора C1.

В исходном состоянии ключ S1 и S2 разомкнуты. При замыкании ключа S1 производится заряд конденсатора до напряжения  $U$  равному 1000 В, которое контролируется по вольтметру V1. После окончания заряда ключ S1 размыкается.

После замыкания ключа S2 производится разряд конденсатора C1 на индуктор L1 через активное сопротивление индуктора  $R_L$ , в качестве которого выступает резистор R4. Это приводит к появлению магнитной индукции в индукторе. После окончания разряда ключ S2 размыкается.

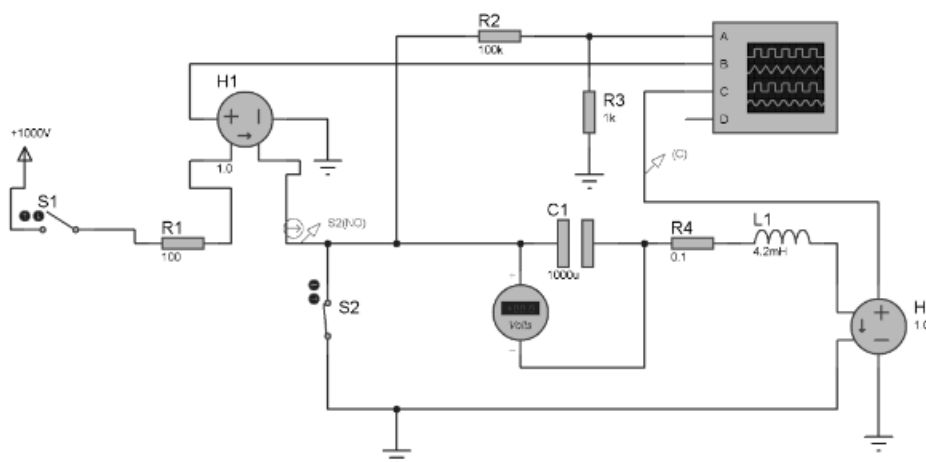
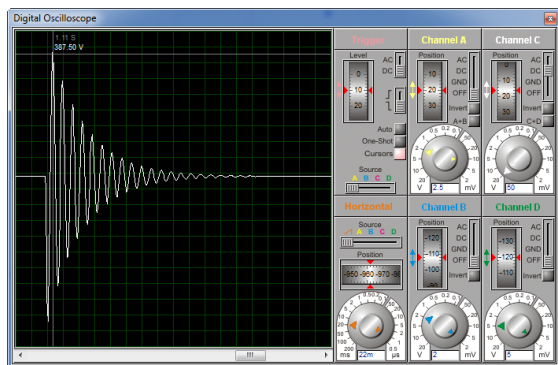
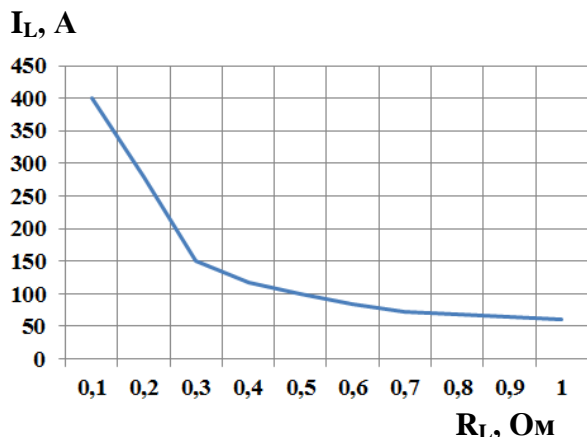


Рисунок 2 – Схематехническая модель системы конденсатор – индуктор

Для анализа результатов модели в работе использовался виртуальный осциллограф, входящий в состав пакета Proteus. Результаты моделирования протекания тока в индукторе в процессе разряда конденсатора C1 на индуктор L1 в виде осциллограммы приведены на рис. 3.


 Рисунок 3 – Осциллограмма изменения тока в индукторе ( $C=1000$  мкФ  $R = 0,1$  Ом,  $L = 4$  мГн)

В результате схематехнического моделирования была получена зависимость максимального тока в индукторе от активного сопротивления индуктора, которая приведена на рис. 4.


 Рисунок 4 – Зависимость максимального тока в индукторе от активного сопротивления индуктора ( $C=1000$  мкФ,  $L = 4$  мГн,  $\tau=4$  мс)

Для определения магнитной индукции формируемой индуктором можно воспользоваться выражением (13).

$$B = H \cdot \mu_0, \quad (13)$$

где  $\mu_0$  – магнитная постоянная равная  $4\pi \cdot 10^{-7}$  Тл·м/А,  $H$  – напряженность магнитного поля.

В свою очередь напряженность магнитного поля определяется как:

$$H = \frac{I \cdot N}{l}, \quad (14)$$

где  $I$  – ток в индукторе (А),  $N$  – число витков,  $l$  – высота катушки индуктора (м).

Соотношение  $N/l$  определяет индуктивность индуктора (мкГн) в соответствии с выражением [9]:

$$L = 0.02 \frac{r^2 N^2}{6r + 9l + 10c}, \quad (15)$$

где  $r$  – средний радиус катушки (мм),  $c$  – толщина катушки (мм).

Таким образом, для известного импульсного тока и индуктивности можно рассчитать предполагаемое значение магнитной индукции для индуктора [10]. Полученная зависимость между индуктивностью индуктора, активным сопротивлением индуктора и магнитной индуктивностью приведена на рис. 5.

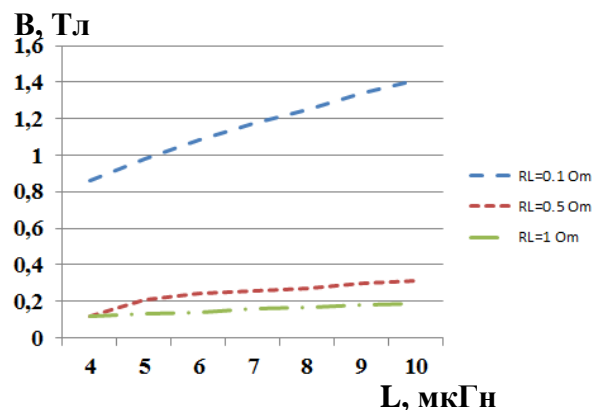


Рисунок 5 – Зависимость магнитной индукции от индуктивности и активного сопротивления индуктора

Можно видеть, что требуемая индукции 1,4 Тл достигается только при использовании катушки индуктора с активным сопротивлением порядка 0,1 Ом.

С учетом вышесказанного авторами было предложено устройство высокоинтенсивной импульсной акупунктурой магнитотерапии, структурная схема которого приведена на рис. 6.

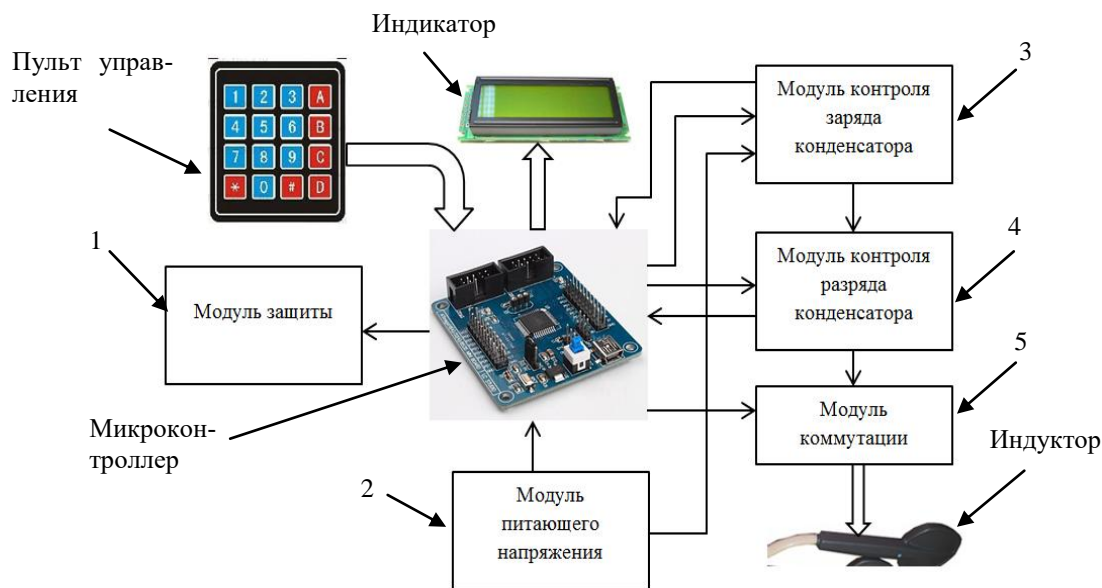


Рисунок 6 – Структурная схема аппарата высокоинтенсивной магнитной терапии

Структурная схема состоит из управляющего микроконтроллера, к которому подключен пульт управления, позволяющий формировать режим мощности индуктора (50, 75 и 100 %), режим работы аппарата (дискретный, непрерывный и ручной), устанавливать временной промежуток между импульсами и время процедуры. К микроконтроллеру подключен индикатор, на котором отображается оставшееся время до окончания процедуры.

Модуль питающего напряжения (2) формирует напряжение для заряда накопительного конденсатора (1000В) и напряжение для питания электронной части устройства (+5В, +12В).

Заряд накопительного конденсатора контролируется модулем контроля заряда накопительного конденсатора (3), при достижении установленного режима мощности индуктора происходит подача управляющего сигнала от микроконтроллера на модуль коммутации (5) и формирование магнитного импульса индуктором. Разряд накопительного конденсатора контролируется модулем контроля разряда (4). Защита пациента от поражения электрическим током в случае аварийной ситуации осуществляется модулем защиты (1), который производит обесточивание устройства в случае нарушения изоляции.

Устройство генерирует импульсное магнитное поле, по два импульса в одной посылке с максимальной амплитудой магнитной индукции первого импульса в посылке в центре рабочей поверхности

индуктора до 1400 мТл (рис. 7). Временной интервал между импульсами магнитного поля в посылке устанавливается с дискретностью 10 мс в диапазоне от 10 до 80 мс и количество посылок импульсов магнитного поля в 1 мин составляет  $20 \pm 5$  имп/мин. Длительность импульсов магнитного поля составляет  $220 \pm 20$  мкс, Время лечебной процедуры регулируется с дискретностью 1 мин в диапазоне от  $3 \pm 0,1$  до  $15 \pm 0,1$  мин.



Рисунок 7 – Устройство высокоинтенсивной импульсной акупунктурой магнитотерапии

Испытание устройства высокоинтенсивной импульсной акупунктурой магнитотерапии проводилось на протяжении 2 месяцев. В испытании участвовало более 200 человек.

Результаты испытания устройства высокоинтенсивной импульсной акупунктурой магнитотерапии представлены в табл. 1.

Таблица 1 – Результаты испытания устройства высокоинтенсивной импульсной акупунктурой магнитотерапии

Диагноз	Всего больных	Используемая мощность	Интервал между импульсами	Рефлексогенная зона	Эффективность
Остеохондроз поясничного отдела позвоночника	67 человек	50 % – 75 % (55 человек) 100 % (12 человек) Больные с лишним весом	40 – 50 м/с  70 м/с	VII 25 – 31, VII 24 – 30	75 %
Артрит коленных суставов	62 человека	75 %	40 – 50 м/с	IV 10, IV 9, VII 55, VII 39, VII 40, VII 38, VIII 10, XII 7 – 9	80 %
Артрит и артрозы тазобедренного суставов	51 человек	75 % (36 человек) 100 % (15 человек) Больные с лишним весом	50 – 60 м/с  70 м/с	VII 54, VII 53, VII 26 – 30, VII 36	77 %
Остеохондроз грудного отдела позвоночника	61 человек	50 % – 75 %	50 – 60 м/с	X14, X15, VII 11 -19, VII 41 – 48	70 %
Невриты и невралгии ягодичного нерва	42 человека	100 %	60 – 70 м/с	VII 53, VII 54, VII 36, VII 25 – 30, XI 30	65 %
Воспалительные заболевания мышц (миозит, ушиб мягких тканей)	10 человек	50 % – 75 %	40 – 50 м/с	Согласно локализации	65 %
Гипертоническая болезнь – I – II стадии	15 человек	50 % – 75 %	40 м/с	TR 16 – 2мин TR 15, V-11 – 12, V-41 – 42, Zg 12 – 15 Zg 4,7,8, RP 4 – 5	65 %

**ВЫВОДЫ.**

1. В работе обоснованы пути создания устройства высокоинтенсивной импульсной акупунктурой магнитотерапии для физиолечения и реабилитации при лечении широкого круга заболеваний, в частности опорно-двигательного аппарата, периферической нервной системы, мышечной системы.

2. С использованием схмотехнического моделирования получена зависимость магнитной индукции формируемой индуктором от активного сопротивления и индуктивности индуктора и определены электрические параметры индуктора для создания магнитного импульса с магнитной индукцией до 1,4 Тл.

3. Разработано и изготовлено устройство высокоинтенсивной импульсной акупунктурой магнитотерапии позволяющее формировать временной интервал между импульсами в диапазоне от 10 до 80 мс, регулировать число импульсов за минуту и задавать время лечебной процедуры от 3 до 15 мин.

4. Проведены испытания устройства, в результате которых установлено что в зависимости от заболевания эффективность устройства составляет от 65 до 80 %.

5. Устройство высокоинтенсивной импульсной акупунктурой магнитотерапии может найти применение в больницах, стационарных и полевых госпиталях, санаториях, поликлиниках а так-же в частной медицинской практике.

**ЛИТЕРАТУРА**

1. Зубкова С.М. Современные аспекты магнитотерапии // Физиотерапия, бальнеология и реабилитация. – 2004. – № 2. – С. 3–10.
2. Weber M., Eisen A. Magnetic stimulation of the central and peripheral nervous systems // Muscle Nerve. – 2002, Vol. 25. – P. 160–175.
3. Pascual-Leone A., Davey N., Wassermann E., Rothwell J., Puri B. eds. Handbook of transcranial magnetic stimulation. – London: Arnold, 2001. – 406 p.
4. Гончарук К.В., Гончарук Э.А. Акупунктурная магнитотерапия. – Курск: Balbe, 2011. – 224с.
5. Матвеев А.Н. Электричество и магнетизм. – М.: Высшая школа, 2005. – 463с.
6. Cohen D., Cuffin B. Developing a more focal magnetic stimulator, part I: some basic principles. – J Clin Neurophysiol, 1991, Vol. 8. – P. 102–111.
7. Roth B., Basser P. A model of the stimulation of a nerve fiber by electromagnetic induction. – IEEE Trans Biomed Eng, 1990, Vol. 37. – P. 588–597.
8. Meyer B. Introduction to diagnostic strategies of magnetic stimulation. – In: Pascual-Leone A., Davey N., Rothwell J., Wasserman E., Puri B., – eds. Handbook of transcranial magnetic stimulation. London: Arnold, 2002. – P. 177–184.
9. An introduction to the art of Solenoid Inductance Calculation. – David W. Knight 2013. Режим допуска: <http://www.g3ynh.info/zdocs/magnetics/Solenoids.pdf>.
10. Numerical Methods for Inductance Calculation сН. – Robert Weaver – 2012. Режим допуска: <http://electronbunker.ca/eb/CalcMethods1c.html>

DEVELOPMENT OF A DEVICE FOR HIGH-INTENSITY PULSED ACUPUNCTURE  
MAGNETOTHERAPY

A. Oksanych, S. Pritchyn, M. Kogdas, M. Maschenko

Kremenchuk Mykhailo Ostrohradskyi National University

vul. Pershotravneva, 20, Kremenchuk, 39600, Ukraine. E-mail: oksanich@kdu.edu.ua

A. Fedorchenko

Nodal railway Hospital of Kremenchug station

vul. Loginova, 1/4, Kremenchuk, 39600, Ukraine.

**Purpose.** At present a high-intensity pulsed magnetic field generated by an inductor of pulsed current supply is applied in medicine. So the device for high-intensity pulsed acupuncture magnetotherapy can enhance a therapeutic effect in physiotherapy and rehabilitation when treating a wide range of diseases, especially musculoskeletal system, peripheral nervous system, and muscular system. **Methodology.** Pulsed magnetic fields activate various systems of the human body. The efficacy depends on the exposure parameters, first of all, the magnetic induction. A special feature of this method is stimulation of a pathological focus with short pulses of magnetic field with maximum magnetic induction (1-2 T). Rapid changes in high magnetic field induce appreciable electrical fields and consequently electric currents in activated structures of the body. This results in skeletal and smooth muscles contraction, pain abatement or termination, tissues edema reducing or eliminating, local blood flow strengthening, which stimulates the metabolic processes and cell metabolism. **Results.** The dependence of the magnetic induction generated by an inductor on the resistance and inductance is produced in circuit simulation. The inductor electrical parameters are determined to generate a magnetic pulse with induction to 1.4 T. The device for high-intensity pulsed acupuncture magnetotherapy is designed and manufactured. It enables a time interval between pulses in the range of 10 to 80 ms, pulses per minute regulation and time setting from 3 to 15 minutes for a treatment procedure. **Originality.** The main difference from existing analogues is the magnetic induction up to 1.4 T, and pulsed magnetic field activation of the acupuncture points located in the reflex zones. **Practical value.** The device for high-intensity pulsed acupuncture magnetotherapy can be used in hospitals, stationary and field hospitals, sanatoriums, clinics and private medical practice.

**Key words:** pulsed magnetic field inductor, acupuncture.

REFERENCES

- Zubkova, S. (2004), "Current aspects of magnetic therapy", *Physical therapy, rehabilitation and wellness*, no. 2, pp. 3–10.
- Weber, M., Eisen, A. (2002), "Magnetic stimulation of the central and peripheral nervous systems", *Muscle Nerve*, vol. 25, pp. 160–175.
- Pascual-Leone, A., Davey, N., Wassermann, E., Rothwell, J., Puri, B. (2001), *Handbook of transcranial magnetic stimulation*, Arnold, London, Great Britain.
- Goncharyk, K., Goncharyk, E. (2011), *Akupunkturynaya magnitoterapiya* [Acupuncture magnetotherapy], Balbe, Kursk, Russia.
- Matveev, A. (2005), *Elektrichestvo i magnetizm* [Electricity and Magnetism], Vysshaya shkola, Moskva, Russia.
- Cohen, D., Cuffin, B. (1991), "Developing a more focal magnetic stimulator, part I: some basic principles", *J Clin Neurophysiol*, Vol. 8, pp. 102–111.
- Roth, B., Basser, P. (1990), "A model of the stimulation of a nerve fiber by electromagnetic induction", *IEEE Trans Biomed Eng*, Vol. 37, pp. 588–597.
- Meyer, B. (2002), "Introduction to diagnostic strategies of magnetic stimulation", *Handbook of transcranial magnetic stimulation*, Arnold, London, pp. 177–184.
- Knight, D. (2013), "An introduction to the art of Solenoid Inductance Calculation", available at: <http://www.g3ynh.info/zdocs/magnetics/Solenoids.pdf> (accessed November 15, 2015).
- Weaver, R. (2012), "Numerical Methods for Inductance Calculation cH", available at: <http://electronbunker.ca/eb/CalcMethods1c.html> (accessed November 9, 2015).

Стаття надійшла 9.11.2015.